



## SOMOS® Suszarka z sitem molekularnym RDM-140/400

### Zastosowanie

Suszarka SOMOS® RDM-140/400 z sitem molekularnym jest stosowana do suszenia higroskopijnych tworzyw sztucznych. Jako dodatkowe urządzenie do maszyn przetwórczych o zdolności przerobowej od 5 do 150 kg/h wyróżnia się przede wszystkim w przypadku obróbki wstępnej często zmieniających się rodzajów granulatu – wysokim stopniem mobilności i elastyczności.

### Wyposażenie

- Urządzenie przewoźne składające się z wytwornicy suchego powietrza oraz wysokiej jakości zbiornika suszącego ze stali nierdzewnej
- Jednokomorowa jednostka susząca do pracy dwukierunkowej (suszenie/regeneracja)
- Intuicyjne sterowanie typu SOMOS® control/smart z ekranem dotykowym o przekątnej 6"
- Automatyczne sterowanie częstotliwością regeneracji (Super-SOMOS®)
- Adaptacyjny pobór energii
- Baza danych do 200 receptur
- Sygnał alarmowy optyczny i akustyczny
- Drzwi rewizyjne do czyszczenia z dużym wziernikiem
- Zintegrowany wziernik
- Przygotowane do Industrie-4.0

### Opcje

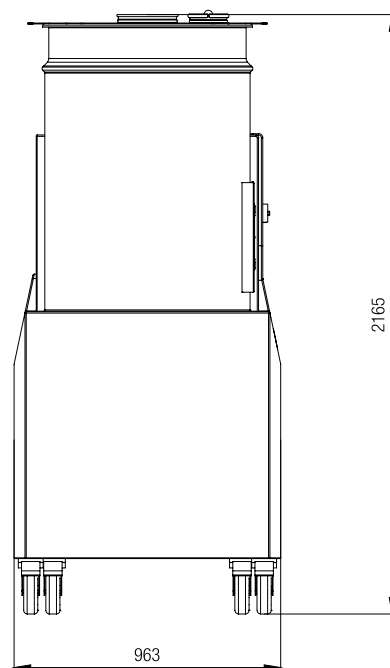
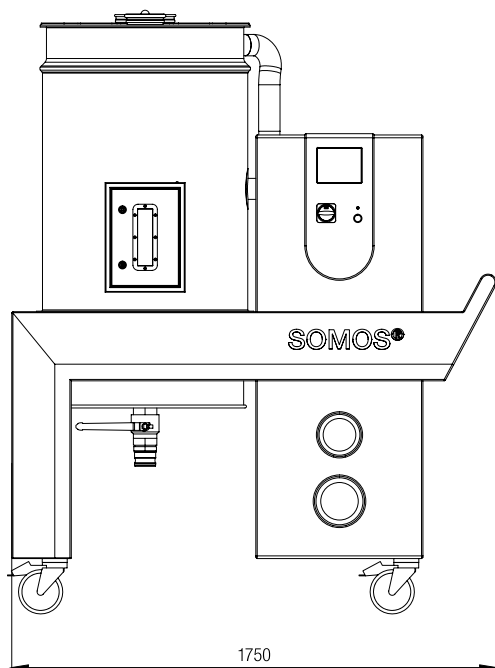
- Czujnik punktu rosy
- Moduł obsługi zdalnej
- Wyposażenie wysokotemperaturowe HT (możliwe do późniejszej rozbudowy)
- Podajnik do zasypywania zbiornika suszarki
- Schładzacz powietrza dolotowego (do pracy < 60 °C)

# SOMOS®

## SUSZARKA Z SITEM MOLEKULARNYM RDM-140/400

ProTec Polymer Processing

### Dane techniczne



Ilość suchego powietrza	m <sup>3</sup> /h	140
Temperatura suchego powietrza		
Wersja standardowa	°C	60 – 140
Wersja wysokotemperaturowa (HT)	°C	60 – 200
Punkt rosy	°C	-35
Materiał zbiornika suszącego		stal nierdzewna
Objętość użytkowa	l	400
Moc zainstalowana		
Dmuchawa	kW	2,2
Grzałka	kW	13,00

Zasilanie sieciowe		3N/PE/AC/50Hz/400V/16A
Woda chłodząca (w wersji HT)		
Ciśnienie	bar	2 – 4
Temperatura	°C	8 – 12
Zapotrzebowanie	m <sup>3</sup> /h	0,6 – 0,7
Powłoka lakiernicza	RAL	5018 i 7016
Waga	kg	380
w wyposażeniu HT	kg	400

Chcecie Państwo uzyskać więcej informacji?  
Proszę do nas zadzwonić.

ProTec Polymer Processing GmbH  
Stubenwald-Allee 9  
64625 Bensheim  
Germany

T +49 6251 77061-0  
F +49 6251 77061-500  
[info@sp-protec.com](mailto:info@sp-protec.com)  
[www.sp-protec.com](http://www.sp-protec.com)