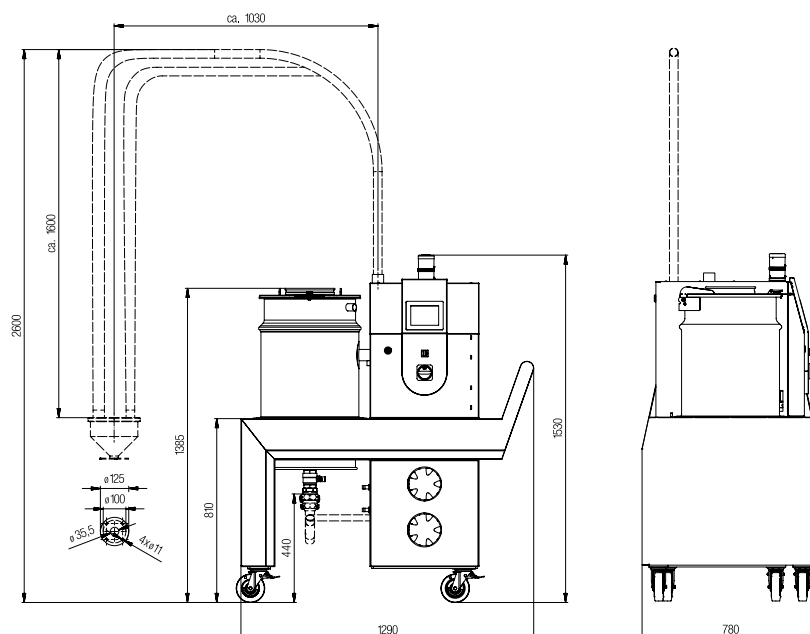


SOMOS®

MOBILNA SUSZARKA Z SITEM MOLEKULARNYM RDM-20/50

ProTec Polymer
Processing

Dane techniczne



Ilość suchego powietrza	m ³ /h	20
Temperatura suchego powietrza		
Wersja standardowa	°C	60 – 140
Wersja wysokotemperaturowa (HT)	°C	60 – 200
Punkt rosy	°C	bis -35
Material zbiornika suszącego		stal nierdzewna
Wersja HT		stal nierdzewna
Objętość użytkowa	l	50
Moc zainstalowana		
Dmuchawa	kW	0,37
Grzałka	kW	4,5

Zasilanie sieciowe		3N/PE/AC/50Hz/400V/16A
Sprężone powietrze (podawanie surowca)		
Ciśnienie	bar	4 – 6
Zapotrzebowanie	m ³ /h	0,1
Woda chłodząca (w wersji HT)		
Ciśnienie	bar	2 – 4
Temperatura	°C	8 – 12
Zapotrzebowanie	m ³ /h	0,3
Powłoka lakiernicza	RAL	5018 i 7016
Waga	kg	210
w wyposażeniu HT	kg	220

Chcecie Państwo uzyskać więcej informacji?
Proszę do nas zadzwonić.

ProTec Polymer Processing GmbH
Stubenwald-Allee 9
64625 Bensheim
Germany

T +49 6251 77061-0
F +49 6251 77061-500
info@sp-protec.com
www.sp-protec.com

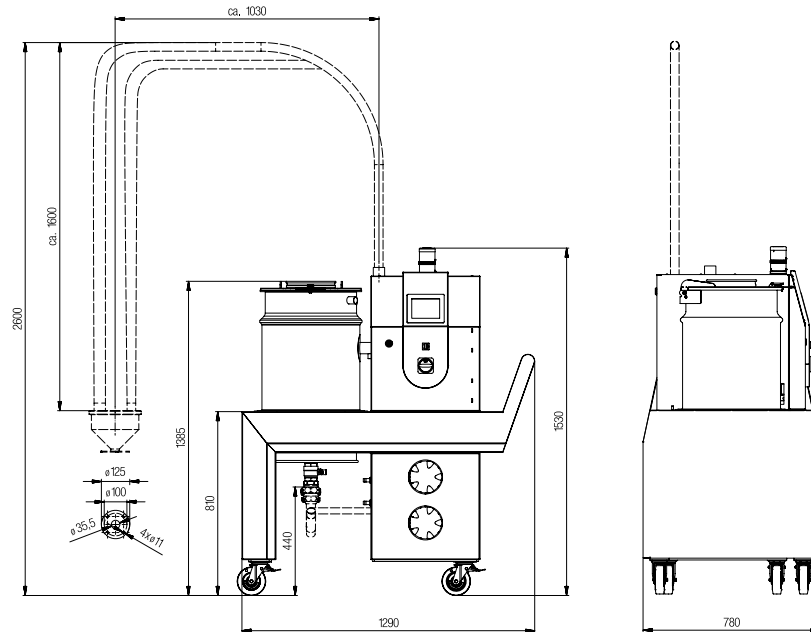
SOMOS®

MOBILE RESIN DRYER

RDM-20/50

ProTec Polymer Processing

Technical Data



Dry air volume	m ³ /h	20
Dry air temperature		
Standard	°C	60 – 140
High-temperature version (HT)	°C	60 – 200
Dew point	°C	up to -35
Material drying hopper		Stainless steel
HT-version		Stainless steel
Net volume	l	50
Installed power		
Blower	kW	0.37
Heater	kW	4.5

Power supply		3N/PE/AC/50Hz/400V/16A
Compressed air (Conveying)		
Pressure	bar	4 – 6
Requirement	m ³ /h	0.1
Cooling water (HT-version)		
Pressure	bar	2 – 4
Temperature	°C	8 – 12
Requirement	m ³ /h	0.3
Finishing/color	RAL	5018 and 7016
Weight	kg	210
HT-version	kg	220

Are you interested in receiving additional information?
Then feel free to call us.

ProTec Polymer Processing GmbH
Stubenwald-Allee 9
64625 Bensheim
Germany

T +49 6251 77061-0
F +49 6251 77061-500
info@sp-protec.com
www.sp-protec.com