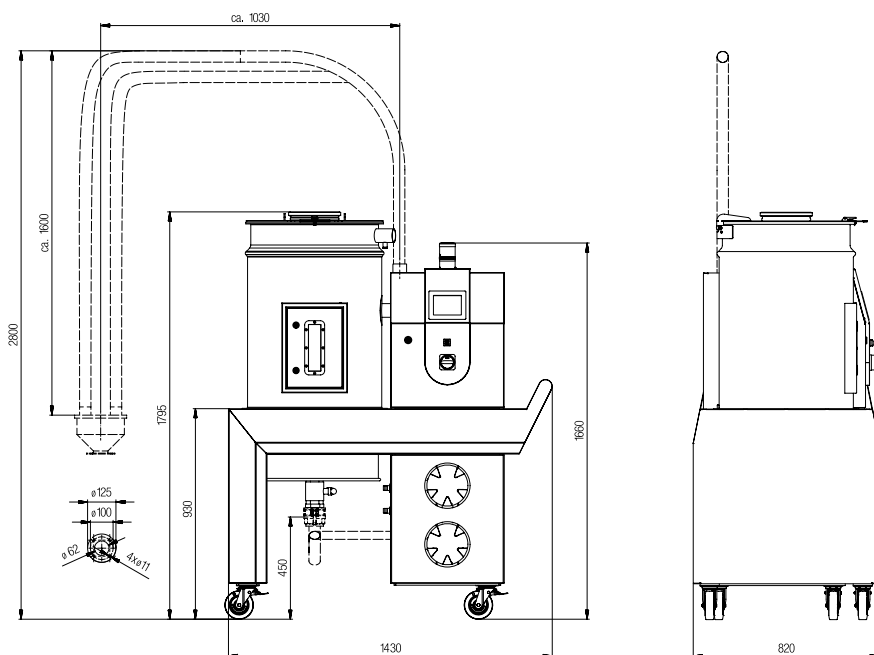


# SOMOS®

## MOBILNA SUSZARKA Z SITEM MOLEKULARNYM RDM-70/200

ProTec Polymer  
Processing

### Dane techniczne



Ilość suchego powietrza	m <sup>3</sup> /h	70
Temperatura suchego powietrza		
Wersja standardowa	°C	60 – 140
Wersja wysokotemperaturowa (HT)	°C	60 – 200
Punkt rosy	°C	-35
Material zbiornika suszącego		stal nierdzewna
Wersja HT		stal nierdzewna
Objętość użytkowa	l	200
Moc zainstalowana		
Dmuchawa	kW	1,60
Grzałka	kW	6,56

Zasilanie sieciowe		3N/PE/AC/50Hz/400V/16A
Sprężone powietrze (podawanie surowca)		
Ciśnienie	bar	4 – 6
Zapotrzebowanie	m <sup>3</sup> /h	0,1
Woda chłodząca (w wersji HT)		
Ciśnienie	bar	2 – 4
Temperatura	°C	8 – 12
Zapotrzebowanie	m <sup>3</sup> /h	0,4
Powłoka lakiernicza	RAL	5018 i 7016
Waga	kg	255
w wyposażeniu HT	kg	265

Chcecie Państwo uzyskać więcej informacji?  
Proszę do nas zadzwonić.

ProTec Polymer Processing GmbH  
Stubenwald-Allee 9  
64625 Bensheim  
Germany

T +49 6251 77061-0  
F +49 6251 77061-500  
[info@sp-protec.com](mailto:info@sp-protec.com)  
[www.sp-protec.com](http://www.sp-protec.com)

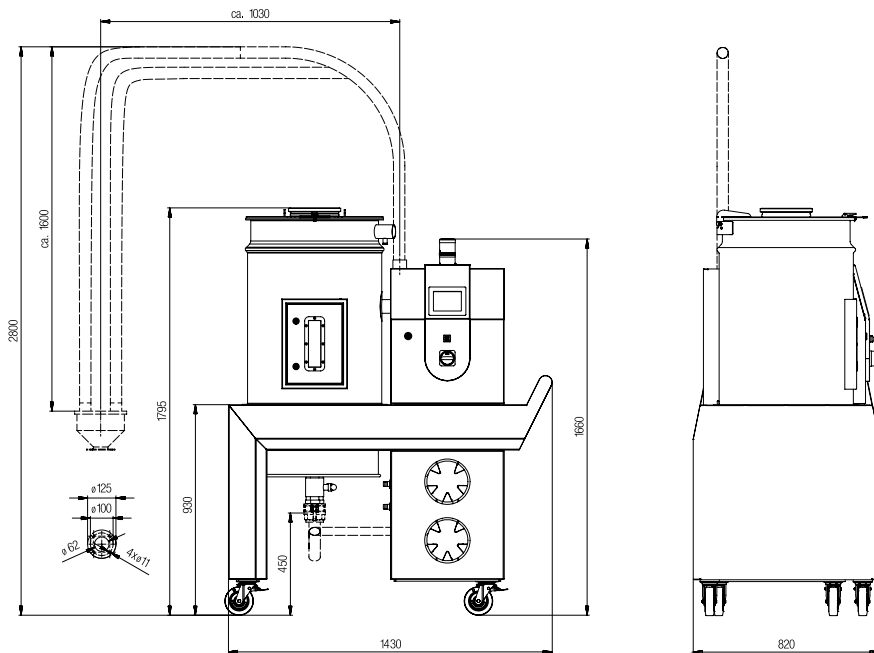
# SOMOS®

## MOBILE RESIN DRYER

### RDM-70/200

ProTec Polymer Processing

#### Technical Data



Dry air volume	m <sup>3</sup> /h	70
Dry air temperature		
Standard	°C	60 – 140
High-temperature version (HT)	°C	60 – 200
Dew point	°C	-35
Material drying hopper		Stainless steel
HT-version		Stainless steel
Net volume	l	200
Installed power		
Blower	kW	1.60
Heater	kW	6.56

Power supply		3N/PE/AC/50Hz/400V/16A
Compressed air (Conveying)		
Pressure	bar	4 – 6
Requirement	m <sup>3</sup> /h	0.1
Cooling water (HT-version)		
Pressure	bar	2 – 4
Temperature	°C	8 – 12
Requirement	m <sup>3</sup> /h	0.4
Finishing/color	RAL	5018 and 7016
Weight	kg	255
HT-version	kg	265

Are you interested in receiving additional information?  
Then feel free to call us.

ProTec Polymer Processing GmbH  
Stubenwald-Allee 9  
64625 Bensheim  
Germany

T +49 6251 77061-0  
F +49 6251 77061-500  
[info@sp-protec.com](mailto:info@sp-protec.com)  
[www.sp-protec.com](http://www.sp-protec.com)