



SOMOS® Suszarka suchym powietrzem T140 eco

Zastosowanie

Suszarka suchym powietrzem SOMOS® T140 eco stosowana jest do suszenia higroskopijnych granulatów z tworzyw sztucznych. Jako dodatkowe urządzenie stosowane do maszyn przetwórczych o średniej zdolności przerobowej wyróżnia się – przede wszystkim w przypadku obróbki wstępnej często zmieniających się rodzajów granulatu – wysokim stopniem mobilności i elastyczności.

Wyposażenie

- Urządzenie przewoźne składające się z wytwornicy suchego powietrza oraz z wysokiej jakości leja suszącego ze stali szlachetnej
- Jednokomorowa suszarka adsorpcyjna z automatycznym sterowaniem częstotliwością regeneracji (Super-SOMOS®)
- Automatyczny proces dostosowania obciążenia (ALAV)
- Możliwość łatwego i szybkiego czyszczenia przy zmianie materiału
- Intuicyjne sterowanie typu SOMOS® control/smart z ekranem dotykowym o przekątnej 6"
- Drzwi do czyszczenia z dużym wziernikiem

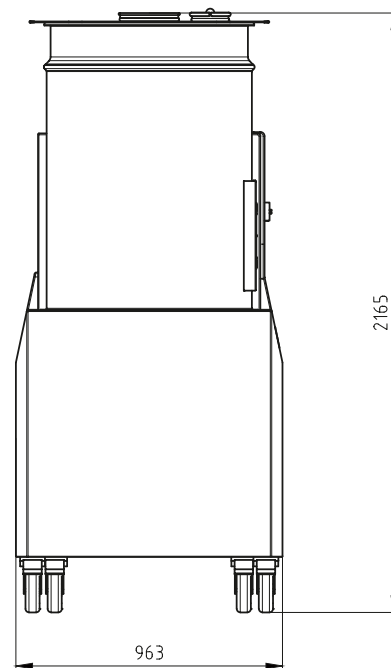
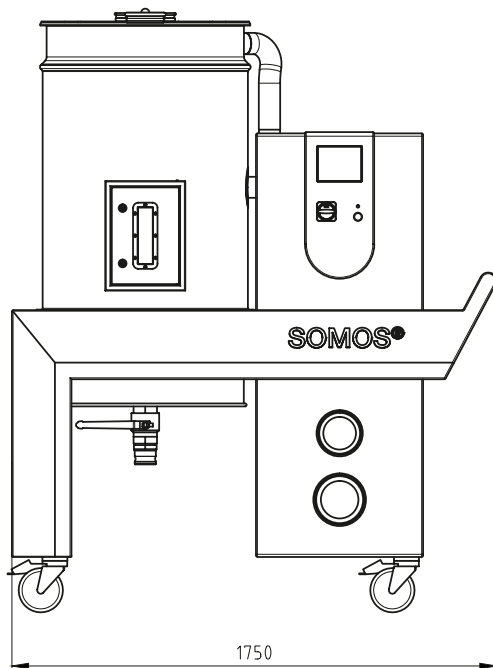
Opcje

- Wersja odporna na wysokie temperatury HT (możliwość doposażenia)
- Urządzenie transportujące do załadunku leja suszącego

SOMOS® SUSZARKA SUCHYM POWIETRZEM T140 eco

ProTec Polymer
Processing

Dane techniczne



Ilość suchego powietrza	m ³ /h	140
Temperatura suchego powietrza		
Wersja standardowa	°C	75 – 140
Wersja HT	°C	60 – 200
Punkt rosy	°C	-35
Materiał leja suszącego		stal szlachetna
Wersja HT		stal szlachetna
Objętość użytkowa	л	400
Moc zainstalowana		
Dmuchawa	kW	3,00
Nagrzewanie	kW	13,00

Zasilanie sieciowe		3 N PE AC 50 Hz 400 V
Woda chłodząca (wersja HT)		
Ciśnienie	bar	2 – 4
Temperatura	°C	≤ 20
Zapotrzebowanie	m ³ /h	0,9
Powłoka lakiernicza	RAL	5018 i 7016
Masa	kg	310
Wersja HT	kg	390

Chcesz uzyskać więcej informacji?
Zadzwoń do nas.

ProTec Polymer Processing GmbH
Stubenwald-Allee 9
64625 Bensheim
Niemcy

T +49 6251 77061-0
F +49 6251 77061-500
info@sp-protec.com
www.sp-protec.com